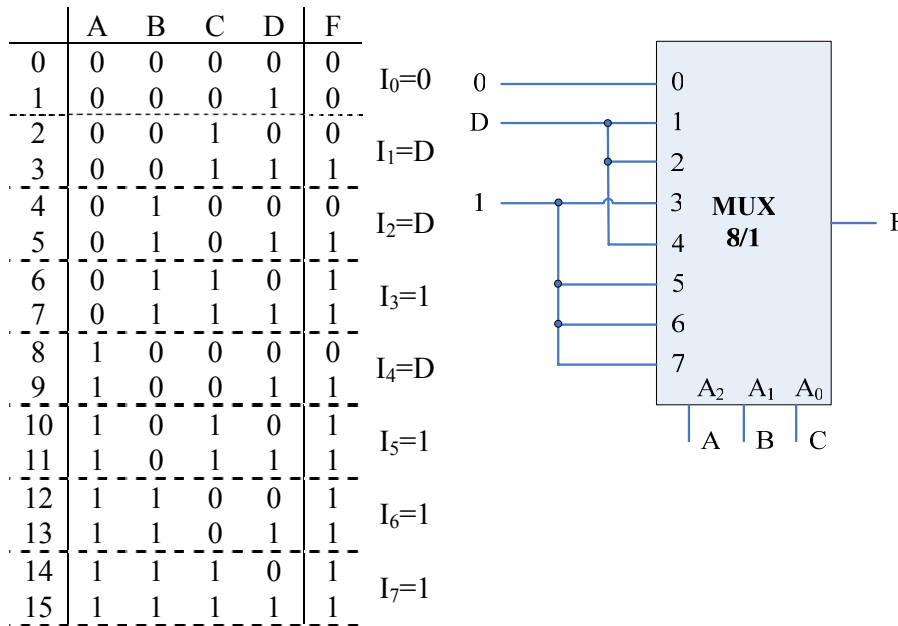


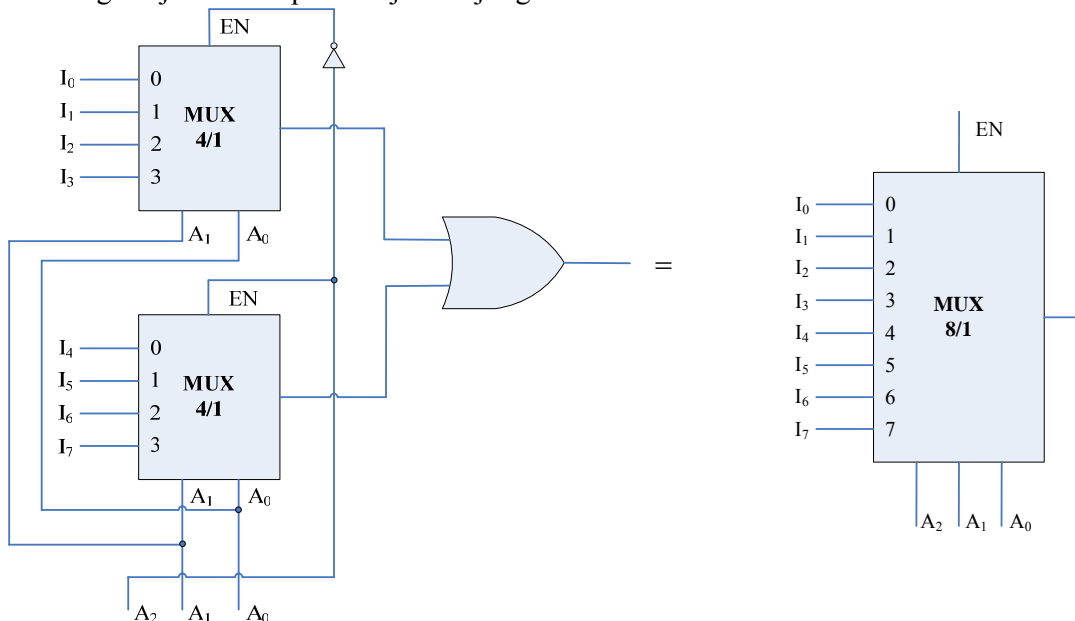
Vježbe VII

Multiplexer

1. Projektovati digitalnu mrežu za detektovanje binarnih tetrada koje sadrže više od jedne jedinice. Mrežu realizovati pomoću MUX 8/1.



2. Pomoću 2 MUX 4/1 koji posjeduju ENABLE priključak realizovati mrežu koja odgovara MUX 8/1. Moguće je koristiti proizvoljan broj logičkih kola.



3. Projektovati i nacrtati MUX 8/1 upotrebljavajući potreban broj MUX 4/1 i MUX 2/1. (nema ENABLE priključaka i nije moguće koristiti logička kola!)

